



**KATALOG PROFILOV**  
CATALOGUE OF PROFILES  
KATALOG DER PROFILEN

**UTEKSOL d.o.o.**

Pohorska 6a

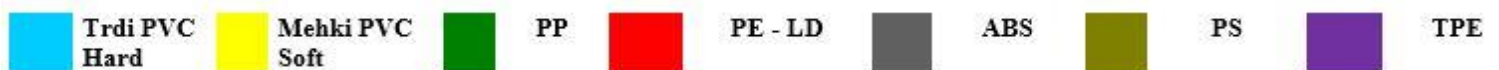
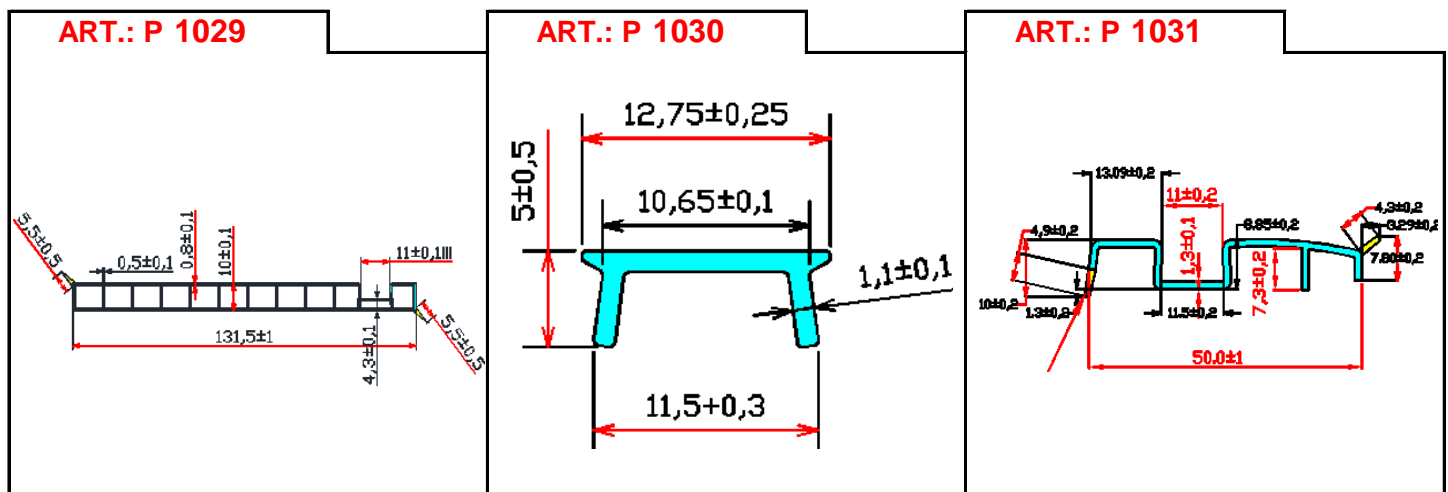
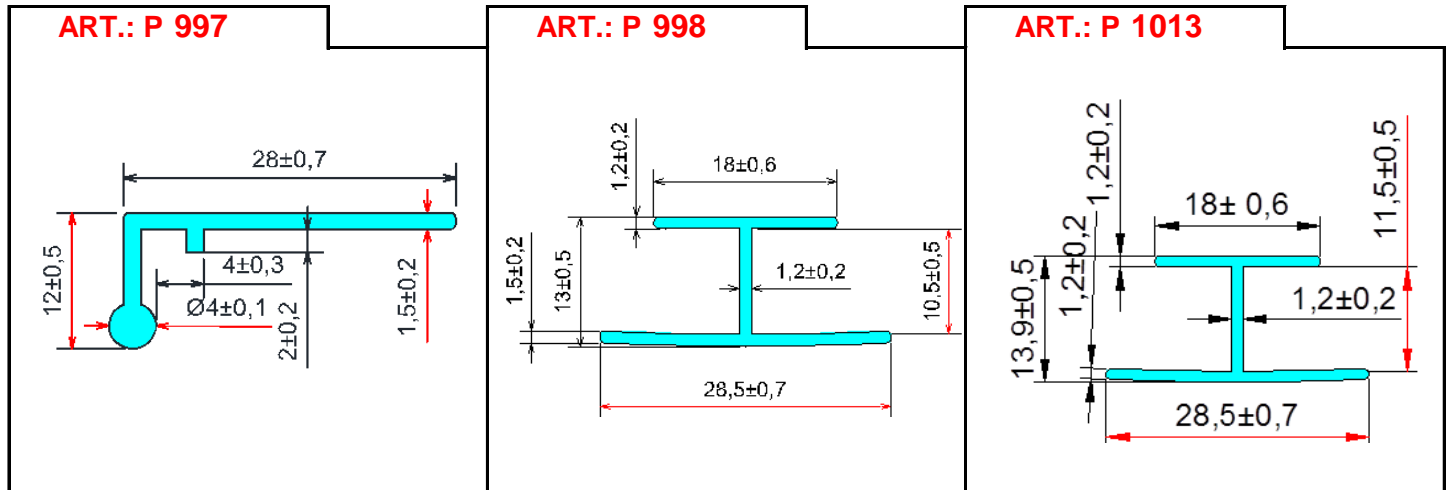
2380 Slovenj Gradec, SLOVENIJA

Tel. : 00386(0)2 88 42 451

Fax. : 00386(0)2 88 44 102

E - mail: [gregor.bricman@uteksol.si](mailto:gregor.bricman@uteksol.si)

[www.uteksol.si](http://www.uteksol.si)



**Pridrżujemo si pravico do popravkov in sprememb!**  
We keep claim of corrections and changes!  
Wir vorbehalten sich die berichtigungen und veränderungen!